

Trefötter och pyramider, High Alumina

Översikt och tekniska data



- Förbättrad temperaturbeständighet (klarar högre temperaturer).
- Förbättrad tålighet mot mekaniskt slitage.
- Längre livsläng (klarar fler bränncykler)
- Minskad kontaktyta mot föremålet som ska brännas (mindre märken).
- Kemiskt beständiga dvs. kraftigt minskad risk för kontaminering.

KONTAKTINFORMATION

CEBEX Keramikexperterna AB

Malmö

Erlandsrovägen 3
S-218 45 VINTRIE
Tel +46 40 - 671 77 60
Fax +46 40 - 671 77 61

Stockholm

Hammarby Fabriksväg 43
S-120 33 STOCKHOLM
Tel +46 8 - 658 50 04
Fax +46 8 - 669 60 98

Göteborg

Argongatan 8
S-431 53 MÖLNDAL
Tel +46 31 - 87 51 30
Fax +46 31 - 87 97 61

Web www.cebex.se
Mail Info@cebex.se

Allmänt

Dessa trefötter och pyramider ingår i en serie som kallas "High Alumina Supports" och precis som namnet säger så har de ett högt innehåll av aluminium vilket ger en rad kvalitetsförbättrade egenskaper.

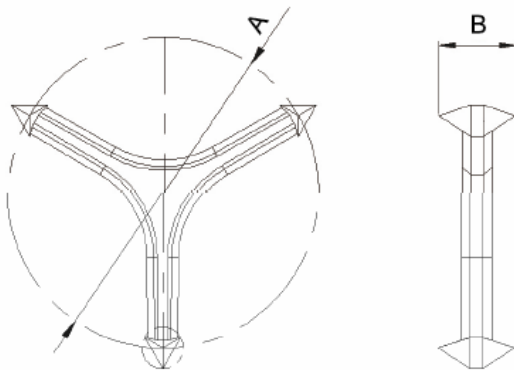
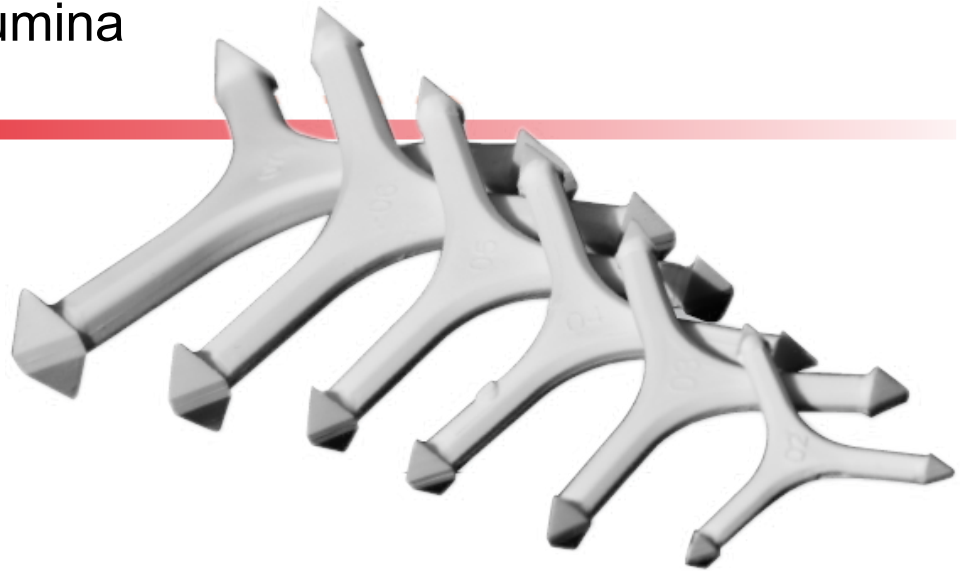
De främsta argumenten för dessa produkter är att de klarar högre temperaturer och har en minskad kontaktyta mot föremålet som ska brännas. Spetsarna på både trefötterna och pyramiderna är skarpare och tåligare och lämnar därför mindre märken på föremålen efter bränningen.

Andra saker som är värda att nämnas är längre livslängd då de klarar betydligt fler bränncykler än traditionella produkter och de är också ett "renare" alternativ till dessa tack vare deras kemiska beständighet. Detta minskar risken för ev. kontaminering i brännprocesser som innehåller föremål som är mer känsliga för avsmittning.



Trefötter, High Alumina

Tekniska data



Artikel	Dia, mm (A)	Höjd, mm (B)
5772410	27	7
5772412	39	10
5772414	57	14
5772418	65	16
5772422	71	18

Dessa produkter har en densitet från 3.4g/cm³ till 3.5g/cm³ och har en aluminiumoxidhalt på > 90%. Produkterna bränns i 1650 °C och ger därför ett utmärkt stöd för de flesta högtemperaturprocesser.

